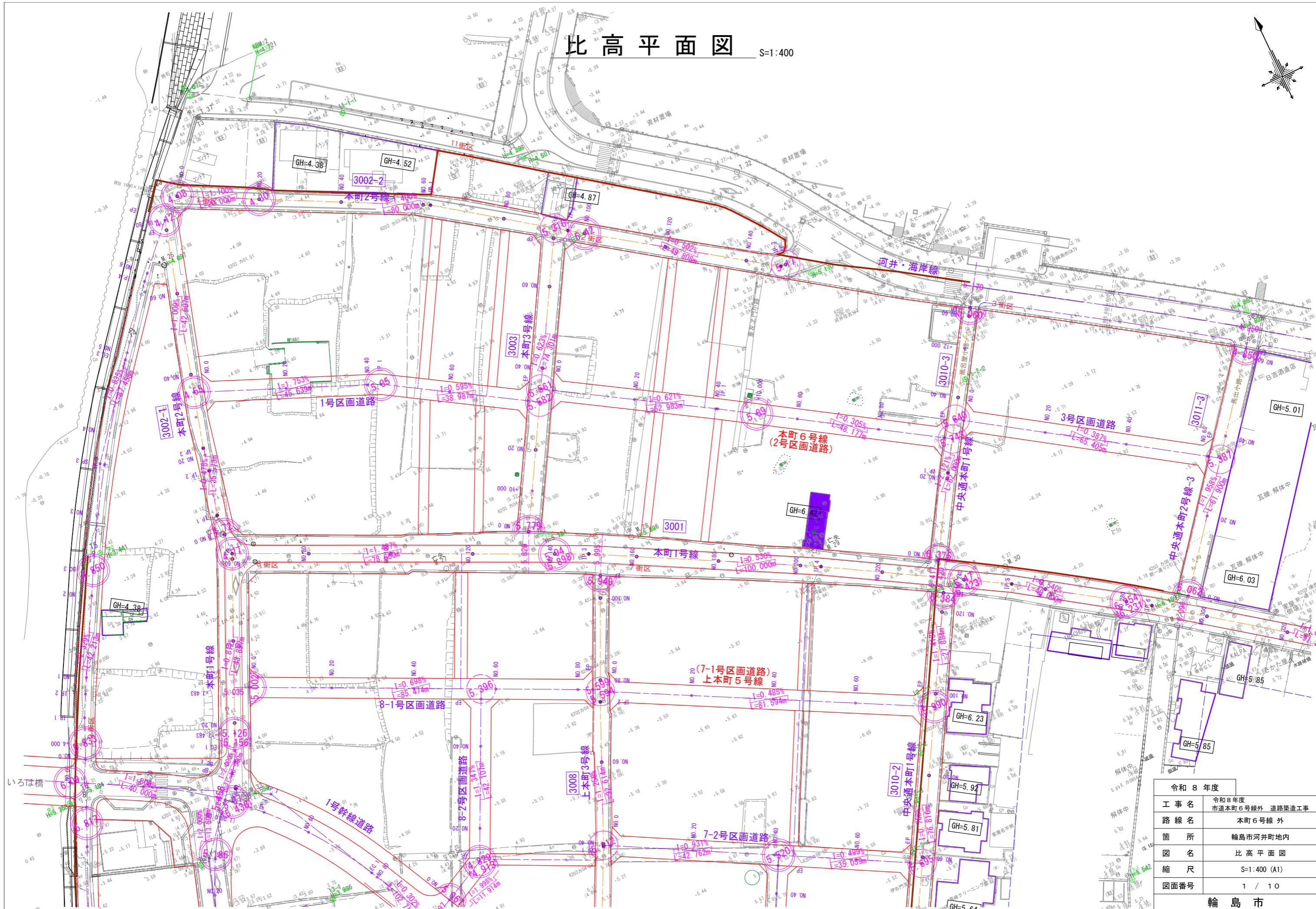
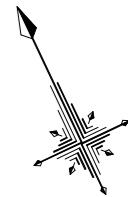


比高平面図 S=1:400

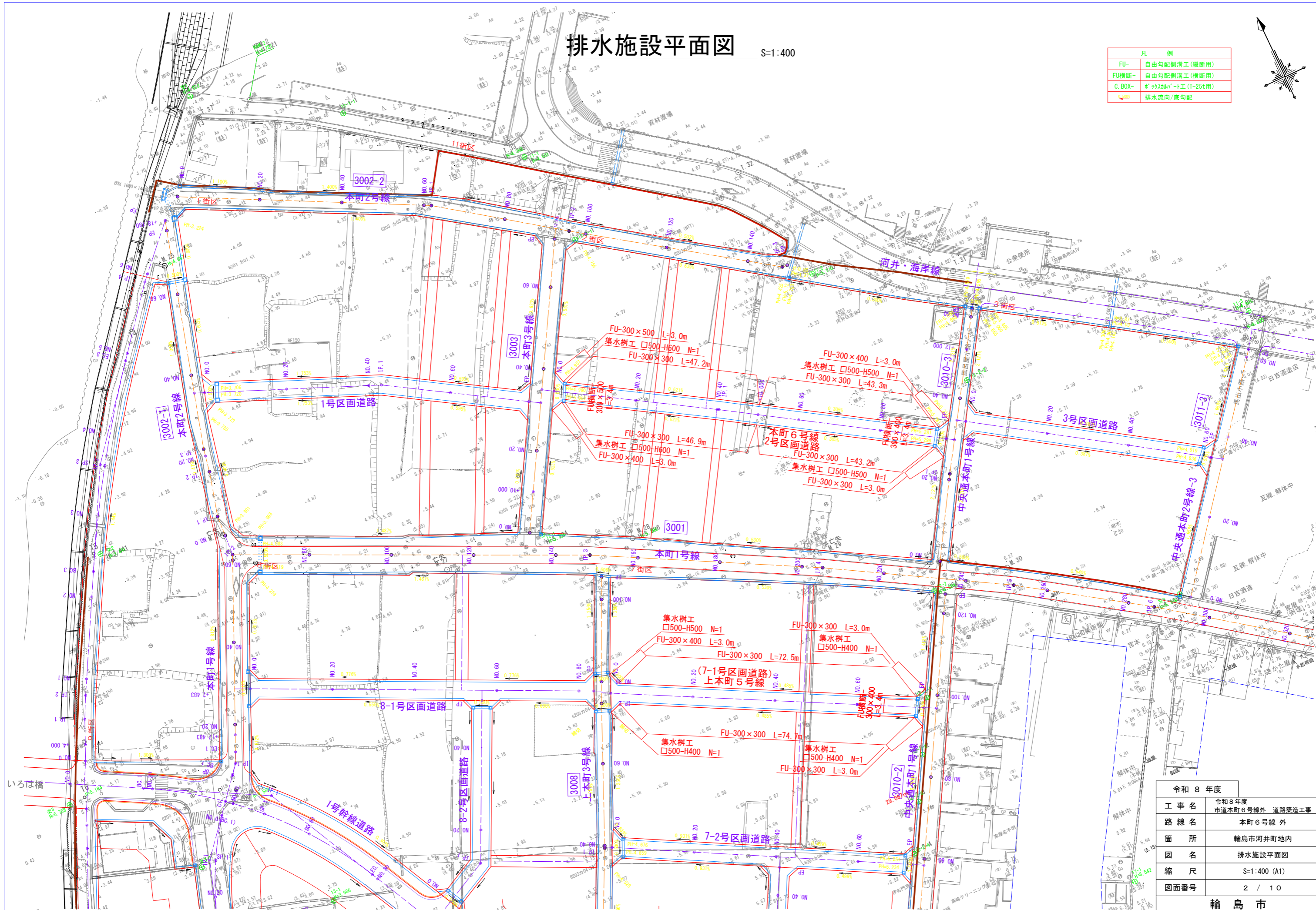
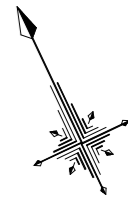


令和 8 年度	
工事名	令和 8 年度 市道本町 6 号線外 道路築造工事
路線名	本町 6 号線 外
箇所	輪島市河井町地内
図名	比高平面図
縮尺	S=1:400 (A1)
図面番号	1 / 10
輪島市	

排水施設平面図

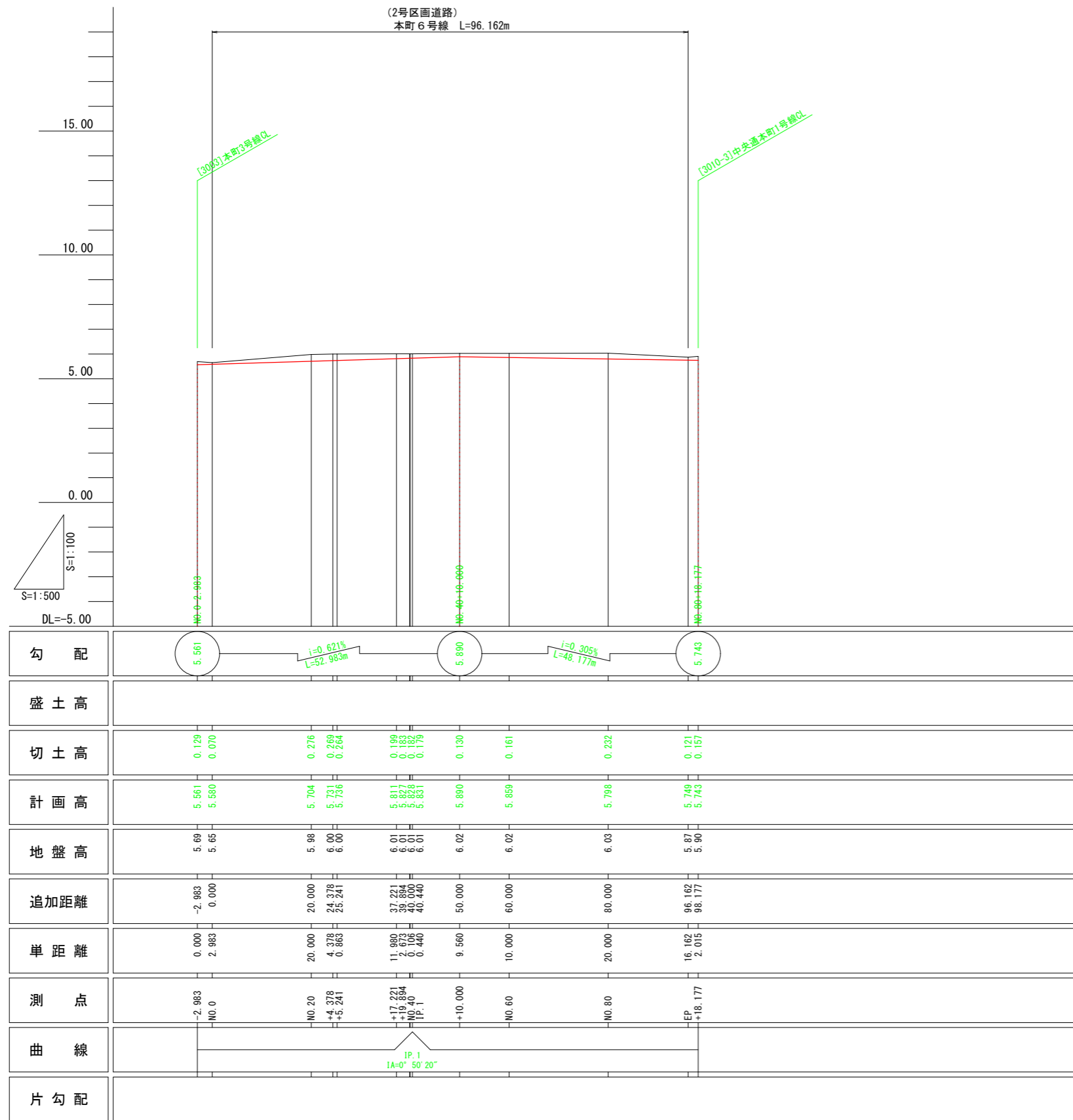
S=1:400

凡 例	
FU-	自由勾配側溝工(縦断用)
FU横断-	自由勾配側溝工(横断用)
C.BOX-	枠「ツカカリ」工(T-25t用)
	排水流向/底勾配



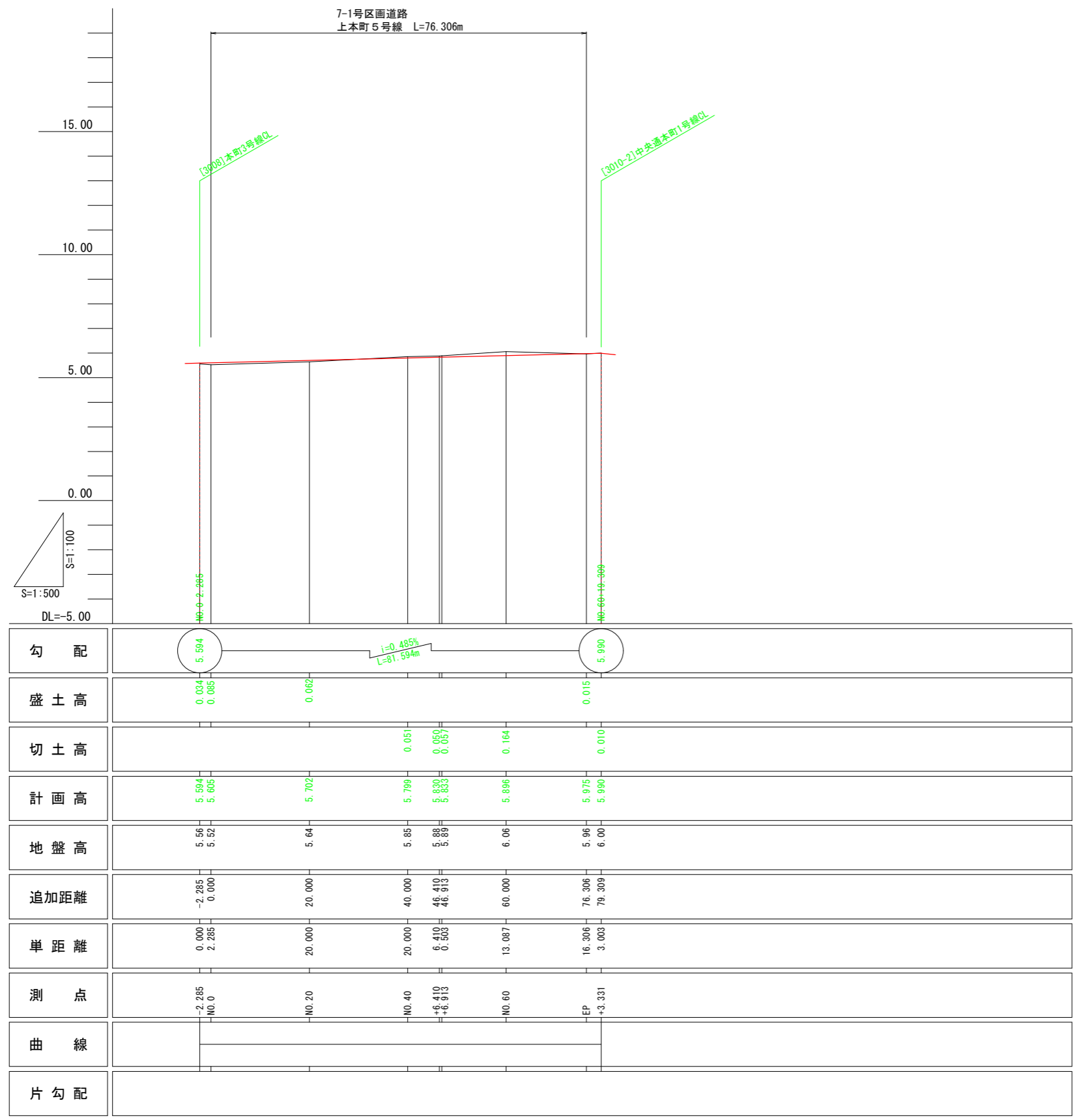
令和 8 年度	
工事名	令和 8 年度 市道本町 6 号線外 道路築造工事
路線名	本町 6 号線 外
箇所	輪島市河井町地内
図名	排水施設平面図
縮尺	S=1:400 (A1)
図面番号	2 / 10
輪 島 市	

縦断面図(1)



令和8年度	
工事名	令和8年度 市道本町6号線外 道路築造工事
路線名	本町6号線 外
箇所	輪島市 河井町 地内
図名	縦断面図
縮尺	SH=1:500, SV=1:100 (A1)
図面番号	3 / 10
輪 島 市	

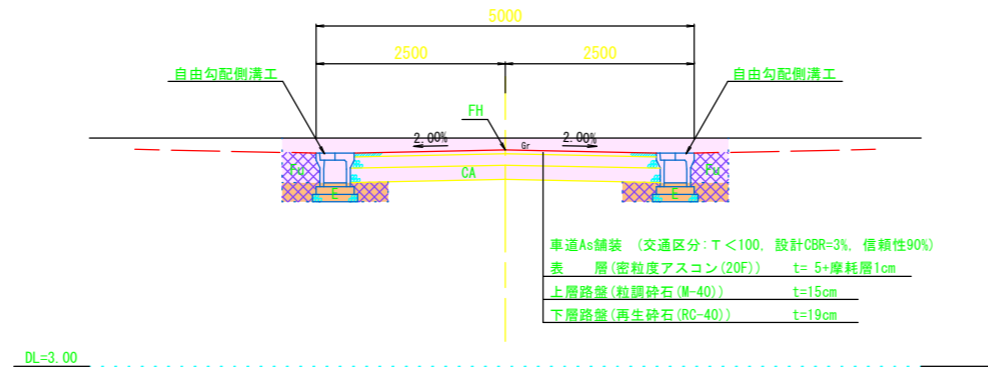
縦断面図(2)



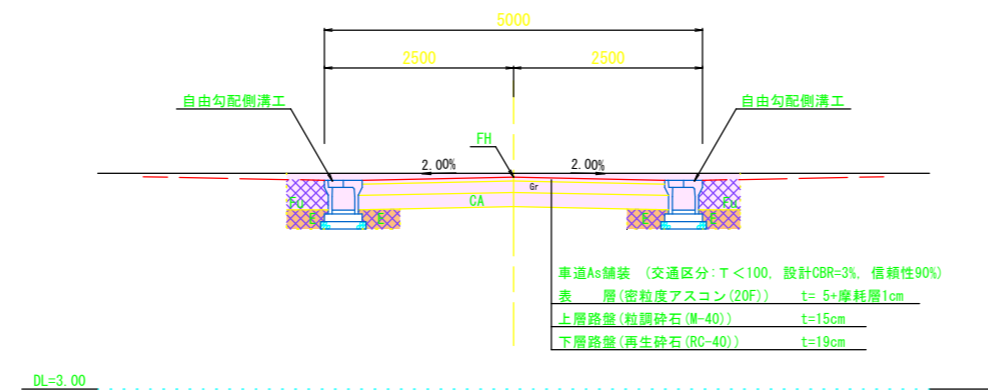
令和8年度	
工事名	令和8年度 市道本町6号線外 道路築造工事
路線名	本町6号線 外
箇所	輪島市 河井町 地内
図名	縦断面図
縮尺	SH=1:500, SV=1:100 (A1)
図面番号	4 / 10
輪島市	

道路 標準断面図 S=1:50

(2号区画道路)
本町6号線
NO. 60
GH=6.02
FH=5.860



(7-1号区画道路)
上本町5号線
NO. 40
GH=5.85
FH=5.799



凡 例	
CA	掘 削 (m ²)
BA	路床置換 (m ²)
BA2	路体盛土 (m ²)
BA3	押え盛土 (m ²)
E	床 掘 (m ²)
埋	戻 (m ²)

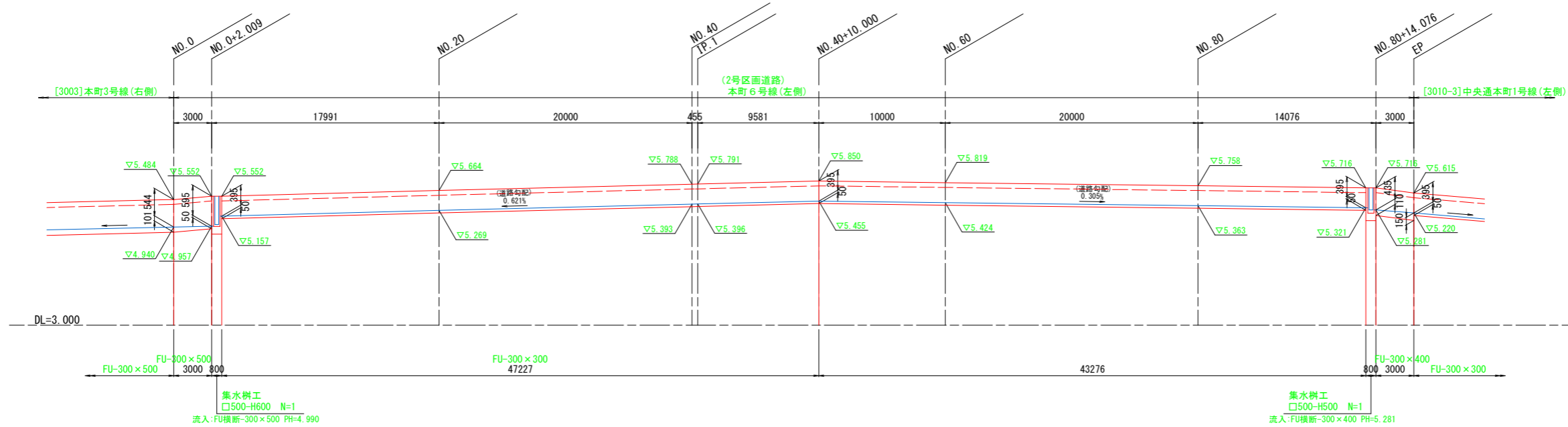
令和 8 年度	
工 事 名	令和 8 年度 市道本町 6 号線外 道路築造工事
路 線 名	本町 6 号線 外
箇 所	輪 島 市 河 井 町 地 内
図 名	道 路 標 準 断 面 図
縮 尺	S=1:50 (A1)
図面番号	5 / 1 0
輪 島 市	

※令和6年能登半島地震後に改測した測量成果をもとに設計を実施。
 ※本計画線は参考であり、街区確定計算図を基に施工を行うこと。
 ※現地状況と計画の不整合については、監督員へ確認を行うこと。
 ※舗装復旧時期は別途埋設管工事との調整が発生するため、監督員へ確認すること。
 ※舗装構成は地元住民との調整により確定する。施工準備段階で検討状況を監督員へ確認すること。

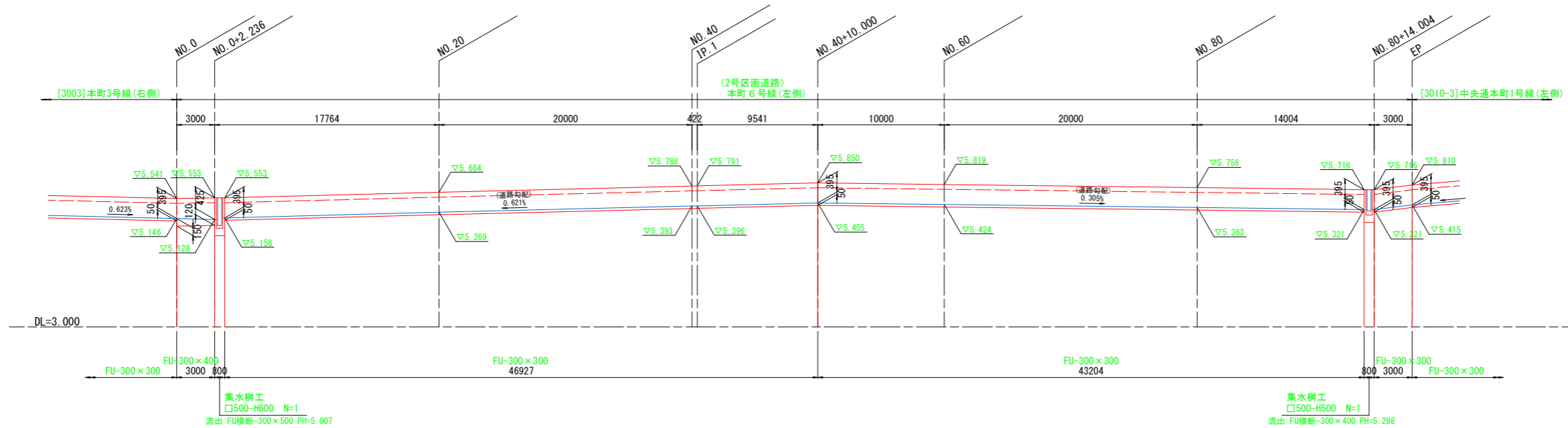
側溝展開図(1)

H=1:200, V=1:50

(2号区画道路)
本町6号線
(左側)



(2号区画道路)
本町6号線
(右側)



凡 例	
FU-	自由勾配側溝工(縦断用)
FU横断-	自由勾配側溝工(横断用)
C. BOX-	ボックスカルバート工(T-25t用)

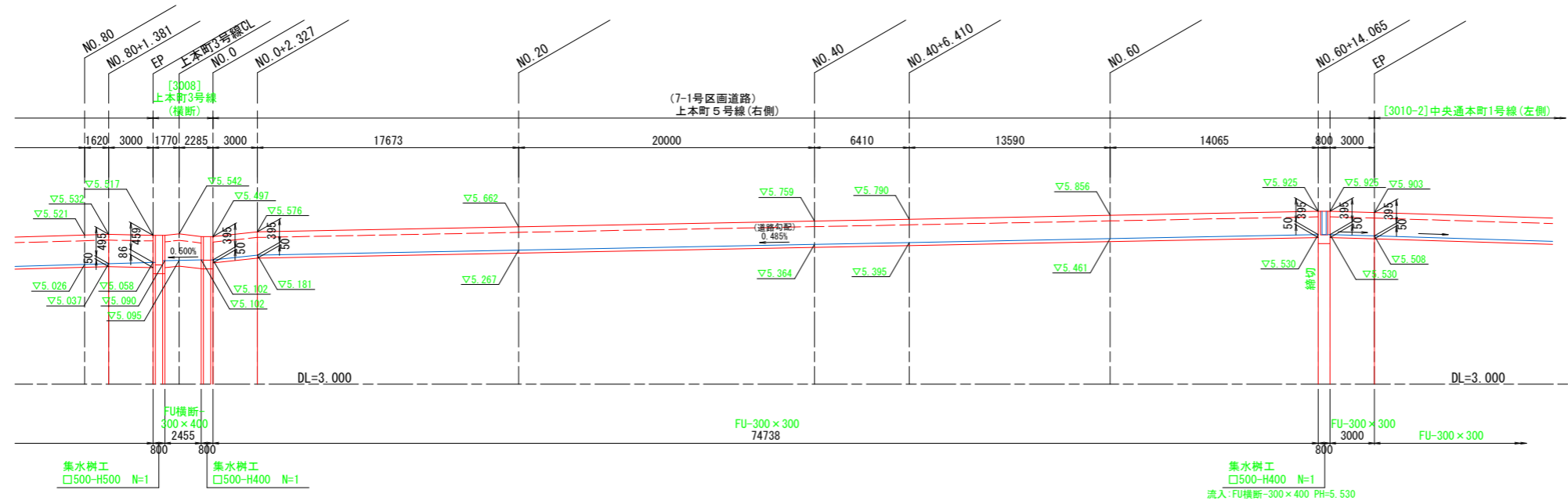
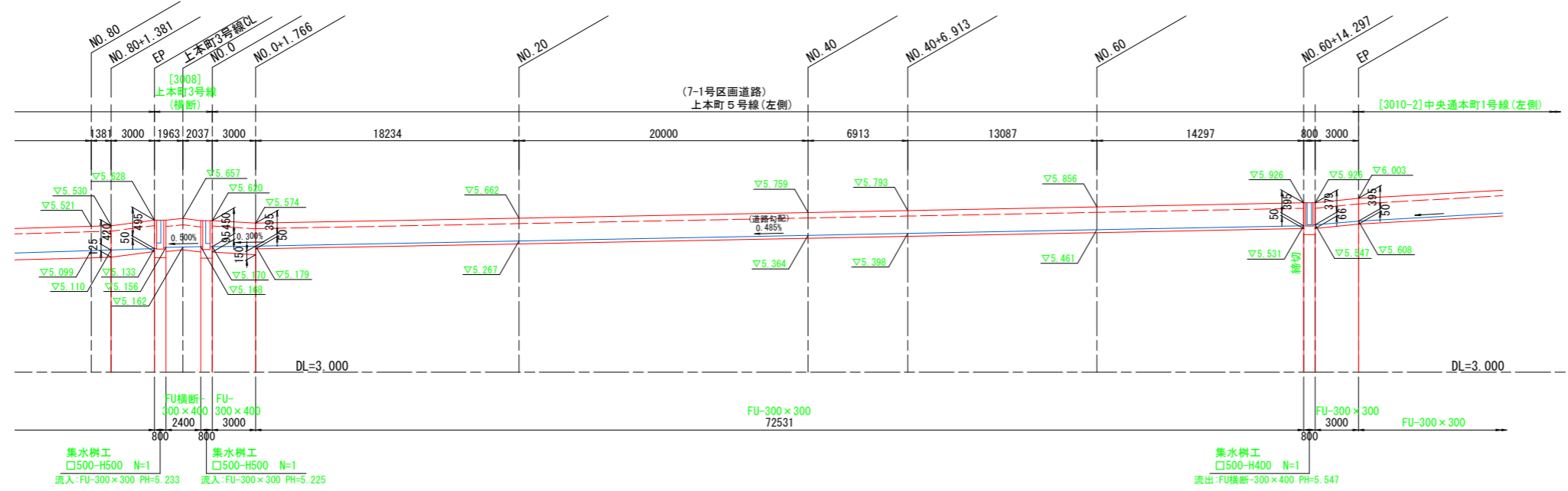
注記：・「乗入部」の位置/数量/規格に関して、工事前に現場監督員及び土地所有者等に確認すること。
 ・乗入箇所の側溝蓋は、車道用(T-25対応)を用いること。
 ・乗入箇所の自由勾配側溝について、「横断用」への変更が必要ないか、現場監督員に確認すること。

令和 8 年度	
工事名	令和8年度 市道本町6号線外 道路築造工事
路線名	本町6号線 外
箇所	輪島市 河井町 地内
図名	側溝展開図(1)
縮尺	SH=1:200, SV=1:50 (A1)
図面番号	6 / 10
輪 島 市	

側溝展開図(2)

H=1:200, V=1:50

(7-1号区画道路)
上本町5号線
(左側)



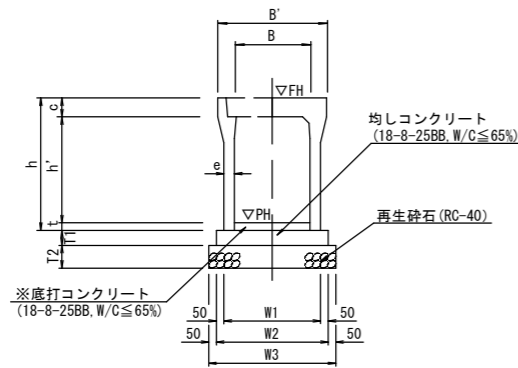
注記: ・「乗入部」の位置/数量/規格に関して、工事前に現場監督員及び土地所有者等に確認すること。
 ・乗入箇所の側溝蓋版は、車道用(T-25対応)を用いること。
 ・乗入箇所の自由勾配側溝について、「横断用」への変更が必要ないか、現場監督員に確認すること。

令和 8 年度	
工事名	令和8年度 市道本町6号線外 道路築造工事
路線名	本町6号線 外
箇所	輪島市 河井町 地内
図名	側溝展開図(2)
縮尺	SH=1:200, SV=1:50 (A1)
図番番号	7 / 10
輪 島 市	

排水施設構造図

参考図

自由勾配側溝工（縦断用） NO SCALE
FU-：水路幅 300~400

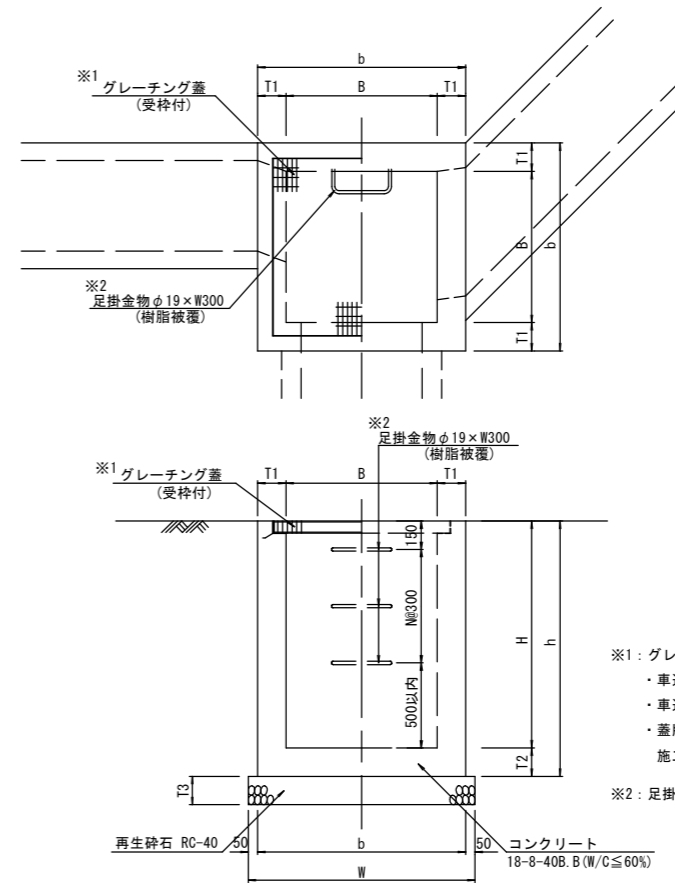


※底打コンクリート厚(t)の最小値は、50mmとする。

自由勾配側溝工（縦断用）水路幅 300~600 寸法・材料表

呼び名 FU- (B × H)	形状寸法 (mm)									参考重量 L=2.0m/本 (kg)	材 料 表			10m当り 底打コンクリート 18-8-25BB W/C ≤ 65% (m3)	
	B	B'	h	C	e	T1	T2	W1	W2		W3	再生砕石 RC-40 (m3)	均しコンクリート 18-8-25BB W/C ≤ 65% (m3)		型 枠 (m2)
○ 300 × 300	300	500	445	95	50	100	100	400	500	600	322	0.60	0.50	2.0	別途計上 B × t × 10
○ 300 × 400	300	500	545	95	55	100	100	410	510	610	399	0.61	0.51	2.0	
○ 300 × 500	300	500	645	95	55	100	100	410	510	610	450	0.61	0.51	2.0	
○ 300 × 600	300	500	745	95	65	100	100	430	530	630	558	0.63	0.53	2.0	
○ 300 × 700	300	500	845	95	65	100	100	430	530	630	618	0.63	0.53	2.0	
○ 400 × 400	400	610	560	110	55	100	100	510	610	710	454	0.71	0.61	2.0	
○ 400 × 500	400	610	660	110	60	100	100	520	620	720	532	0.72	0.62	2.0	

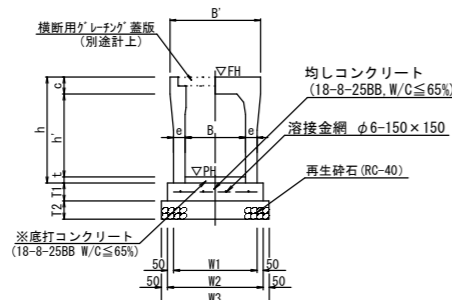
集水樹工 NO SCALE



※1：グレーチング蓋板について
・車道部はT-25t対応、歩道部はT-6t対応とする。
・車道部/歩道部共に、細目/スベリ止め/取手付とする。
・蓋板は、1枚当りの重量 20kgを目安とし、複数枚分割タイプとする。
施工に際し、蓋板の分割方法及び仕様について、道路管理者に確認すること。

※2：足掛金物は、樹高(H)1200mm以上の場合に設置する。

自由勾配側溝工（横断用） NO SCALE
FU横断-：水路幅 300



※底打コンクリート厚(t)の最小値は、50mmとする。

自由勾配側溝工（横断用）水路幅 300~600 寸法・材料表

呼び名 FU横断- (B × H)	形状寸法 (mm)									参考重量 L=2.0m/本 (kg)	材 料 表				10m当り 底打コンクリート 18-8-25BB W/C ≤ 65% (m3)	
	B	B'	h	C	e	T1	T2	W1	W2		W3	再生砕石 RC-40 (m3)	均しコンクリート 18-8-25BB W/C ≤ 65% (m3)	型 枠 (m2)		溶接金網 φ6-150×150 (m2)
○ 300 × 300	300	520	445	110	80	100	150	460	560	660	475	0.99	0.56	2.0	4.60	別途計上 B × t × 10
○ 300 × 400	300	520	545	110	80	100	150	460	560	660	550	0.99	0.56	2.0	4.60	
○ 300 × 500	300	520	645	110	80	100	150	460	560	660	624	0.99	0.56	2.0	4.60	

※本構造図は参考図であり、記載の規格が製品を指定するものではない。
採用する製品については監督員の指示を仰ぐこと。

集水樹工 寸法・数量表

呼 び 名	寸 法 (mm)								材 料 表					10箇所当り	
	B	H	T1	T2	b	h	T3	W	コンクリート (m3)		型 枠 (m3)	再生砕石 RC-40 (m3)	グレーチング蓋 細目 (組)	足掛金物 φ19-W300 (個)	
									18-8-40BB, W/C ≤ 60%	18-8-25BB, W/C ≤ 65%					
○ □ 500 - H 400	500	400	150	150	800	550	150	900	2.52	0.29	2.23	28.6	1.22	別途計上 10.0	---
○ □ 500 - H 500	500	500	150	150	800	650	150	900	2.91	0.29	2.62	33.8	1.22	別途計上 10.0	---
○ □ 500 - H 600	500	600	150	150	800	750	150	900	3.30	0.29	3.01	39.0	1.22	別途計上 10.0	---
○ □ 500 - H 700	500	700	150	150	800	850	150	900	3.69	0.29	3.40	44.2	1.22	別途計上 10.0	---
○ □ 500 - H 800	500	800	150	150	800	950	150	900	4.08	0.29	3.79	49.4	1.22	別途計上 10.0	---
○ □ 600 - H 600	600	600	150	150	900	750	150	1000	3.92	0.43	3.49	45.0	1.50	別途計上 10.0	---
○ □ 600 - H 700	600	700	150	150	900	850	150	1000	4.37	0.43	3.94	51.0	1.50	別途計上 10.0	---
○ □ 600 - H 800	600	800	150	150	900	950	150	1000	4.82	0.43	4.39	57.0	1.50	別途計上 10.0	---
○ □ 600 - H 900	600	900	150	150	900	1050	150	1000	5.27	0.43	4.84	63.0	1.50	別途計上 10.0	---
○ □ 800 - H 700	800	700	150	150	1100	850	150	1200	5.81	0.91	4.90	64.6	2.16	別途計上 10.0	---
○ □ 800 - H 800	800	800	150	150	1100	950	150	1200	6.38	1.20	5.18	72.2	2.16	別途計上 10.0	---
○ □ 800 - H 900	800	900	150	150	1100	1050	150	1200	6.95	1.20	5.75	79.8	2.16	別途計上 10.0	---

注記：コンクリートの控除数量は、石川県土木部積算資料により算出。
グレーチング蓋は、別途計上とする。

集水樹本体にコンクリート二次製品(プレキャスト)を使用する場合は、監督員と協議の上了承を得ること。

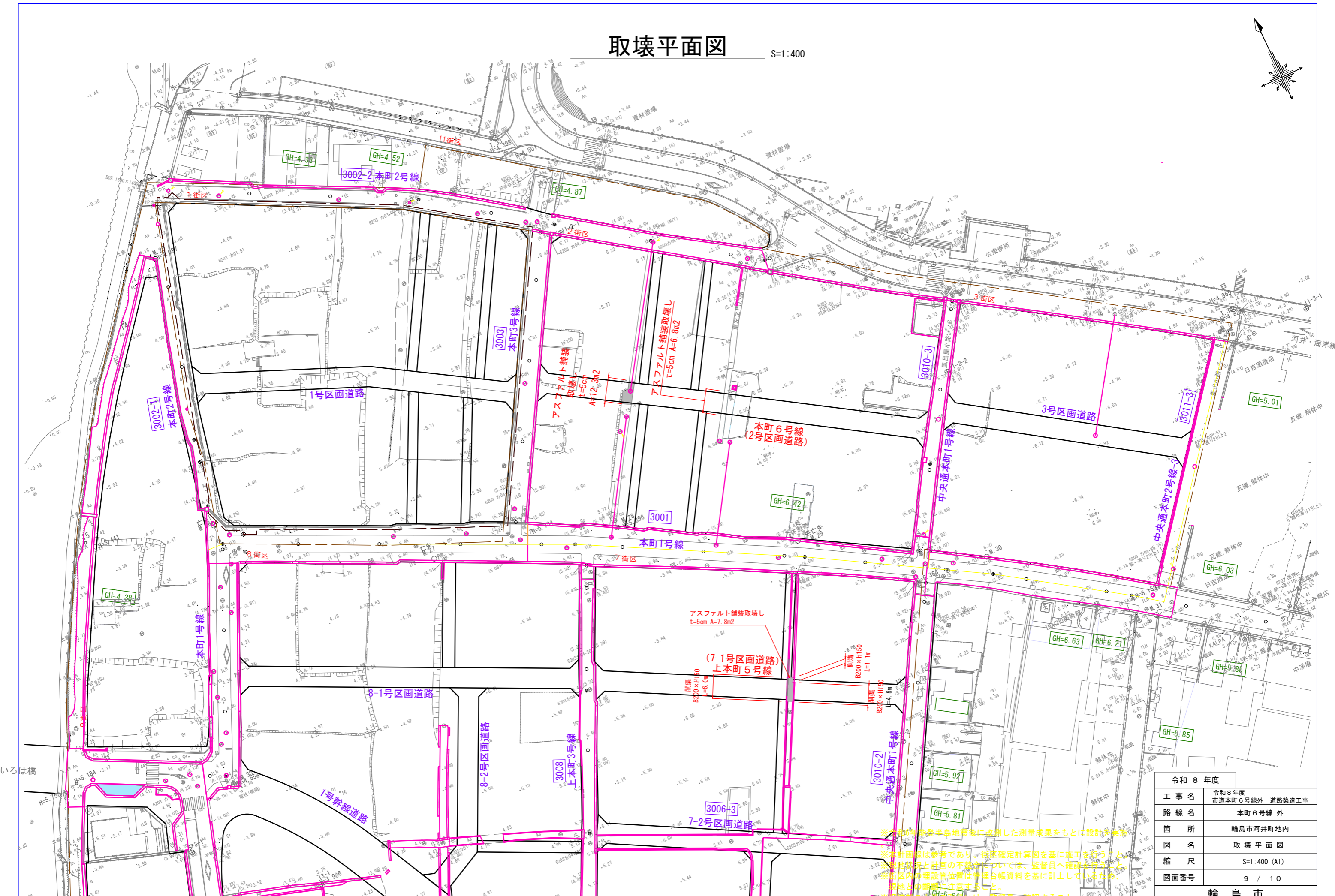
注記：自由勾配側溝の蓋版工について

- ・車道部は、T-25t対応とし、Gr蓋(普通目スベリ止め)を5mlに1箇所設置する。
- ・歩道部の蓋版は、T-6対応とし、Gr蓋(細目スベリ止め)を5mlに1箇所設置する。
- ・歩道乗入部蓋版は、T-25t対応とし、Gr蓋(細目スベリ止め)を5mlに1箇所設置する。
- ・横断側溝用蓋版は、横断専用Gr蓋(T-25t対応、普通目スベリ止め、ボルト固定)を使用する。
- ・C○蓋版は全て手掛け有とする。
- ・人力(1名)にて蓋を開けるよう500用以上は、「流雪溝タイプ(片開き)、細目」を使用する。
- ・ただし、人力(1名)にて開けないと考えられる重さの場合は、30kg程度/枚を目安とし、「細目、取手付(形状自由)、ノンスリップ、分割」とする。実施にあたり別途協議を要する。

令和 8 年度	
工 事 名	令和8年度 輪島市復興まちづくり検討業務
路 線 名	本町6号線 外
箇 所	輪島市 河井町 地内
図 名	排水施設構造図
縮 尺	S=図示 (A1)
図面番号	8 / 10
輪 島 市	

取壊平面図

S=1:400



令和8年度	
工事名	令和8年度 市道本町6号線外 道路築造工事
路線名	本町6号線外
箇所	輪島市河井町地内
図名	取壊平面図
縮尺	S=1:400 (A1)
図面番号	9 / 10
輪島市	

構造物取壊し断面図

S=1:30

(参考図)

<p>FU-300×300</p> <p>無筋コンクリート A=0.044 m² 鉄筋コンクリート A=0.089 m²</p>	<p>FU-300×400</p> <p>無筋コンクリート A=0.044 m² 鉄筋コンクリート A=0.105 m²</p>	<p>FU-300×500</p> <p>無筋コンクリート A=0.044 m² 鉄筋コンクリート A=0.116 m²</p>	<p>FU-300×600</p> <p>無筋コンクリート A=0.044 m² 鉄筋コンクリート A=0.140 m²</p>	<p>FU-300×700</p> <p>無筋コンクリート A=0.044 m² 鉄筋コンクリート A=0.153 m²</p>	<p>FU-500×600</p> <p>無筋コンクリート A=0.099 m² 鉄筋コンクリート A=0.191 m²</p>
<p>側溝-B250×H150</p> <p>鉄筋コンクリート A=0.084 m²</p>	<p>側溝-B200×H150</p> <p>鉄筋コンクリート A=0.111 m²</p>	<p>ヒューム管 HP φ300</p> <p>無筋コンクリート A=0.031 m²</p> <p>ヒューム管 φ300</p>	<p>井戸取壊し(1)</p> <p>無筋コンクリート V=(1.05x1.05-0.75x0.75)x3.10 =1.674 m³</p> <p>※想定</p>	<p>井戸取壊し(2)</p> <p>無筋コンクリート V=(1.20x0.88-0.90x0.58)x3.10 =1.655 m³</p> <p>※想定</p>	<p>開渠-B300×H300</p> <p>無筋コンクリート A=0.65x0.45-0.30x0.30 =0.203 m²</p>
<p>開渠-B200×H150</p> <p>無筋コンクリート A=0.28x0.20-0.20x0.15 =0.026 m²</p>					

集水桝取壊し

	(B) × (H)	無筋コンクリート
	(1) 600×500×150	V=0.90x0.90x0.65-0.60x0.60x0.50 =0.347 m ³
	(2) 500×1000×150	V=0.80x0.80x1.15-0.50x0.50x1.00 =0.486 m ³
	(3) 700×900×150	V=1.00x1.00x1.05-0.70x0.70x0.90 =0.609 m ³

令和8年度	
工事名	令和8年度 市道本町6号線外 道路築造工事
路線名	本町6号線 外
箇所	輪島市河井町地内
図名	構造物取壊し断面図
縮尺	S=1:30 (A1)
図面番号	10 / 10
輪島市	